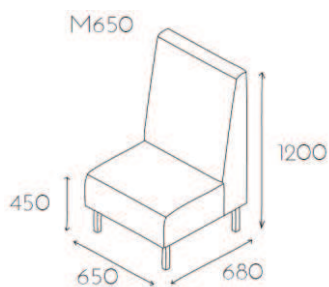


Modus

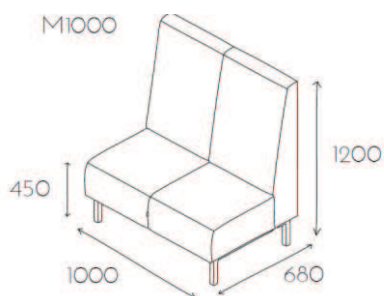


Grupa cenowa					
I	II	III	IV	V	VI
Meteor Rivet	Charles Petrus Valencia	MLF Patina Xtreme/X2	Blazer Borana Cleo	Skóra	Alcantara
1098,-	1146,-	1199,-	1295,-	1713,-	2128,-

Element siedziskowy o szerokości 650mm na stelażu metalowym malowanym proszkowo tworzącym ramkę pod siedziskiem, wysokość stelaża metalowego 200mm (G650 MAL).

Cokół z płyty wiórowej okleinowanej

+134,-

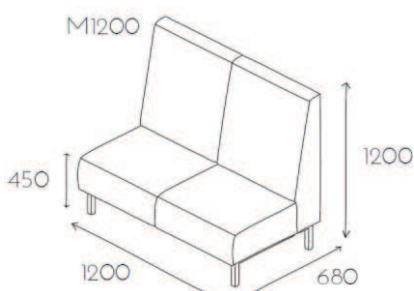


Grupa cenowa					
I	II	III	IV	V	VI
Meteor Rivet	Charles Petrus Valencia	MLF Patina Xtreme/X2	Blazer Borana Cleo	Skóra	Alcantara
1335,-	1402,-	1476,-	1611,-	2196,-	2778,-

Element siedziskowy o szerokości 1000mm na stelażu metalowym malowanym proszkowo tworzącym ramkę pod siedziskiem, wysokość stelaża metalowego 200mm (G1000 MAL).

Cokół z płyty wiórowej okleinowanej

+156,-



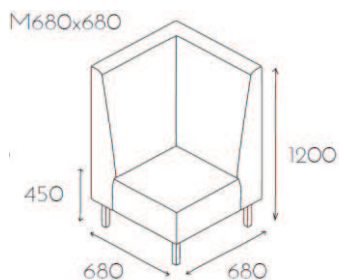
Grupa cenowa					
I	II	III	IV	V	VI
Meteor Rivet	Charles Petrus Valencia	MLF Patina Xtreme/X2	Blazer Borana Cleo	Skóra	Alcantara
1531,-	1606,-	1689,-	1841,-	2497,-	3151,-

Element siedziskowy o szerokości 1200mm na stelażu metalowym malowanym proszkowo tworzącym ramkę pod siedziskiem, wysokość stelaża metalowego 200mm (G1200 MAL).

Cokół z płyty wiórowej okleinowanej

+170,-

Modus



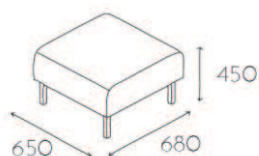
Grupa cenowa					
I	II	III	IV	V	VI
Meteor Rivet	Charles Petrus Valencia	MLF Patina Xtreme/X2	Blazer Borana Cleo	Skóra	Alcantara
1327,-	1393,-	1465,-	1596,-	2165,-	2729,-

Element narożnikowy na stelażu metalowym malowanym proszkowo tworzącym ramkę pod siedziskiem, wysokość stelaża metalowego 200mm (G680x680 MAL).

Cokół z płyty wiórowej okleinowanej

+169,-

M650 OR



Grupa cenowa					
I	II	III	IV	V	VI
Meteor Rivet	Charles Petrus Valencia	MLF Patina Xtreme/X2	Blazer Borana Cleo	Skóra	Alcantara
855,-	903,-	955,-	1051,-	1468,-	1884,-

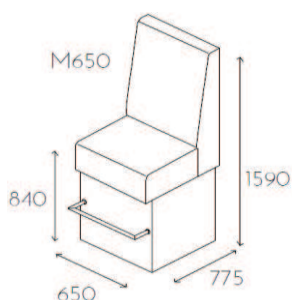
Element siedziskowy bez oparcia o szerokości 650mm na stelażu metalowym malowanym proszkowo tworzącym ramkę pod siedziskiem, wysokość stelaża metalowego 200mm (G650 MAL).

Błat 650x650x18mm, melamina, nakładany na mebel z matą antypoślizgową

+128,-

Cokół z płyty wiórowej okleinowanej

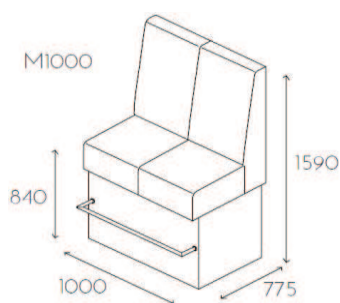
+134,-



Grupa cenowa					
I	II	III	IV	V	VI
Meteor Rivet	Charles Petrus Valencia	MLF Patina Xtreme/X2	Blazer Borana Cleo	Skóra	Alcantara
2031,-	2079,-	2132,-	2228,-	2646,-	3062,-

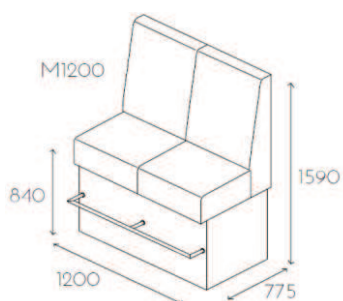
Element siedziskowy o szerokości 650mm na wysokim cokole z płyty wiórowej okleinowanej z podnóżkiem z rury ze stali nierdzewnej. Wysokość podnóżka 320mm od podłoża. Zalecany do blatów o wysokości ok. 1100-1200mm.

Modus



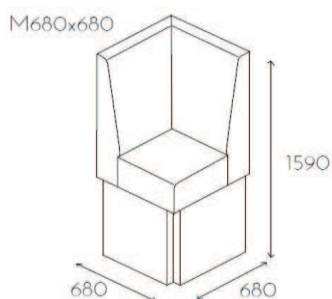
Grupa cenowa					
I	II	III	IV	V	VI
Meteor Rivet	Charles Petrus Valencia	MLF Patina Xtreme/X2	Blazer Borana Cleo	Skóra	Alcantara
2275,-	2342,-	2416,-	2551,-	3136,-	3718,-

Element siedziskowy o szerokości 1000mm na wysokim cokole z płyty wiórowej okleinowanej z podnóżkiem z rury ze stali nierdzewnej. Wysokość podnóżka 320mm od podłoża. Zalecany do blatów o wysokości ok. 1100-1200mm.



Grupa cenowa					
I	II	III	IV	V	VI
Meteor Rivet	Charles Petrus Valencia	MLF Patina Xtreme/X2	Blazer Borana Cleo	Skóra	Alcantara
2598,-	2675,-	2757,-	2907,-	3564,-	4218,-

Element siedziskowy o szerokości 1200mm na wysokim cokole z płyty wiórowej okleinowanej z podnóżkiem z rury ze stali nierdzewnej. Wysokość podnóżka 320mm od podłoża. Zalecany do blatów o wysokości ok. 1100-1200mm.

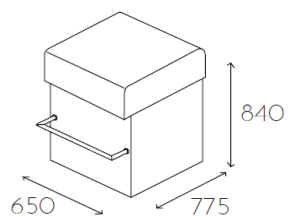


Grupa cenowa					
I	II	III	IV	V	VI
Meteor Rivet	Charles Petrus Valencia	MLF Patina Xtreme/X2	Blazer Borana Cleo	Skóra	Alcantara
1883,-	1948,-	2020,-	2150,-	2718,-	3284,-

Element siedziskowy narożnikowy na wysokim cokole z płyty wiórowej okleinowanej bez podnóżka. Zalecany do blatów o wysokości ok. 1100-1200mm.

Modus

M650 OR



Grupa cenowa					
I	II	III	IV	V	VI
Meteor Rivet	Charles Petrus Valencia	MLF Patina Xtreme/X2	Blazer Borana Cleo	Skóra	Alcantara
1787,-	1835,-	1888,-	1984,-	2402,-	2818,-

Element siedziskowy bez oparcia o szerokości 650mm na wysokim cokole z płyty wiórowej okleinowanej z podnóżkiem z rury ze stali nierdzewnej. Wysokość podnóżka 320mm od podłoża. Zalecany do blatów o wysokości ok. 1100-1200mm.